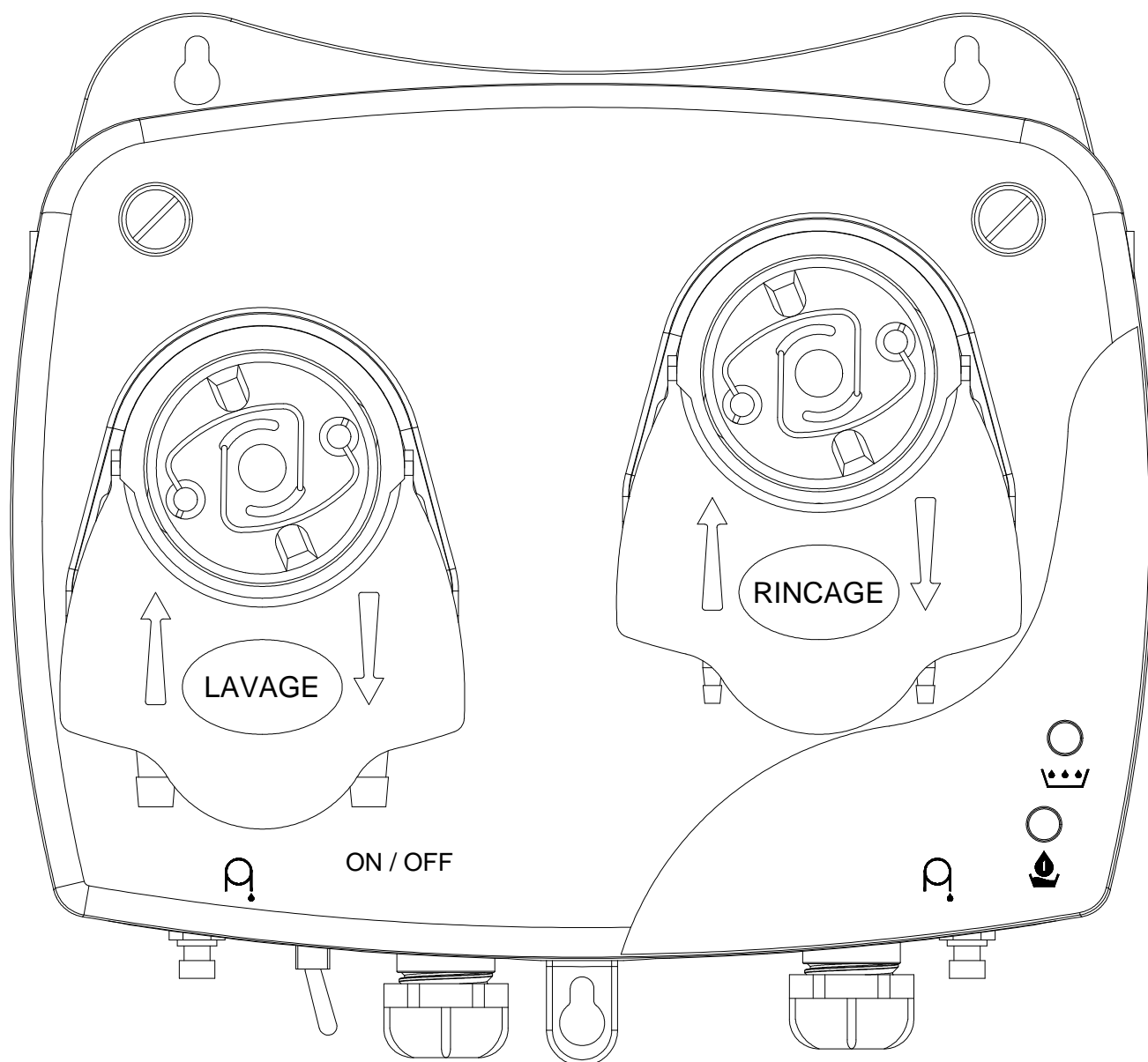
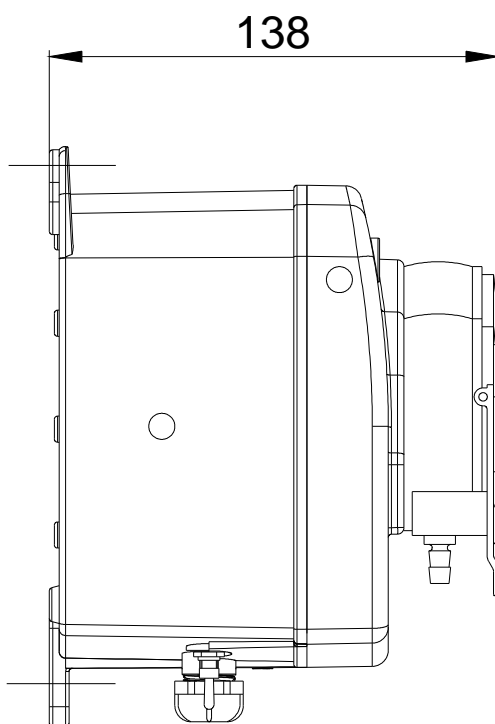
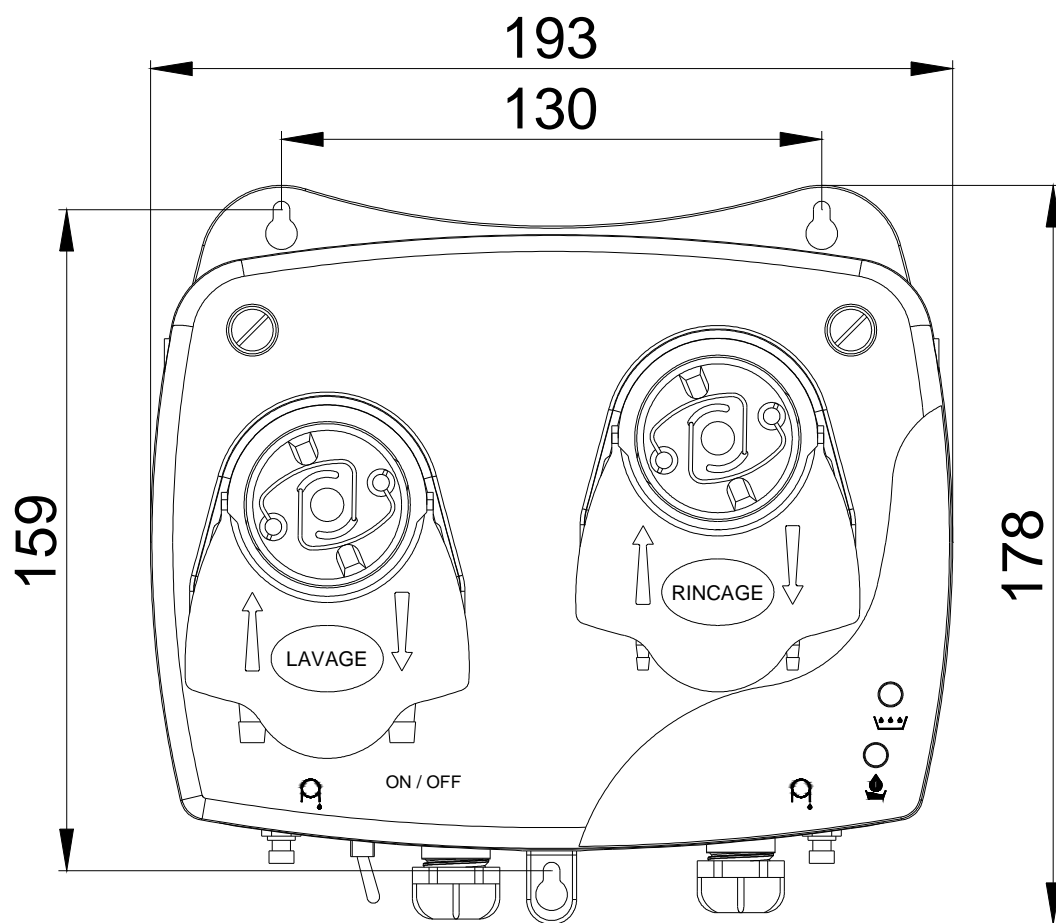


NOTICE D'INSTALLATION

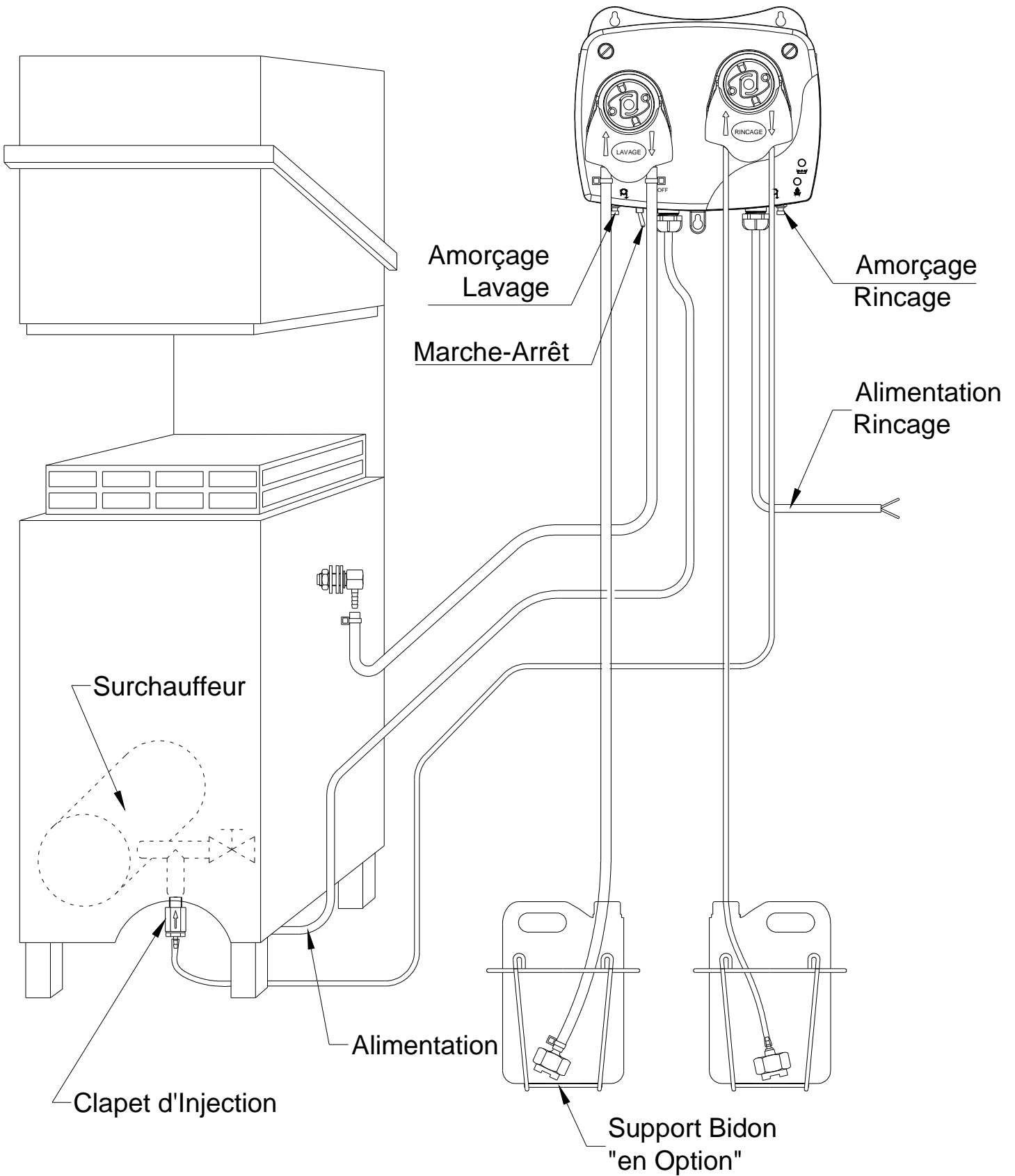
MASTERDOSE LRI 220V 24V



ENCOMBREMENT DE L'APPAREIL



INSTALLATION DU MASTERDOSE LRI 220V 24V

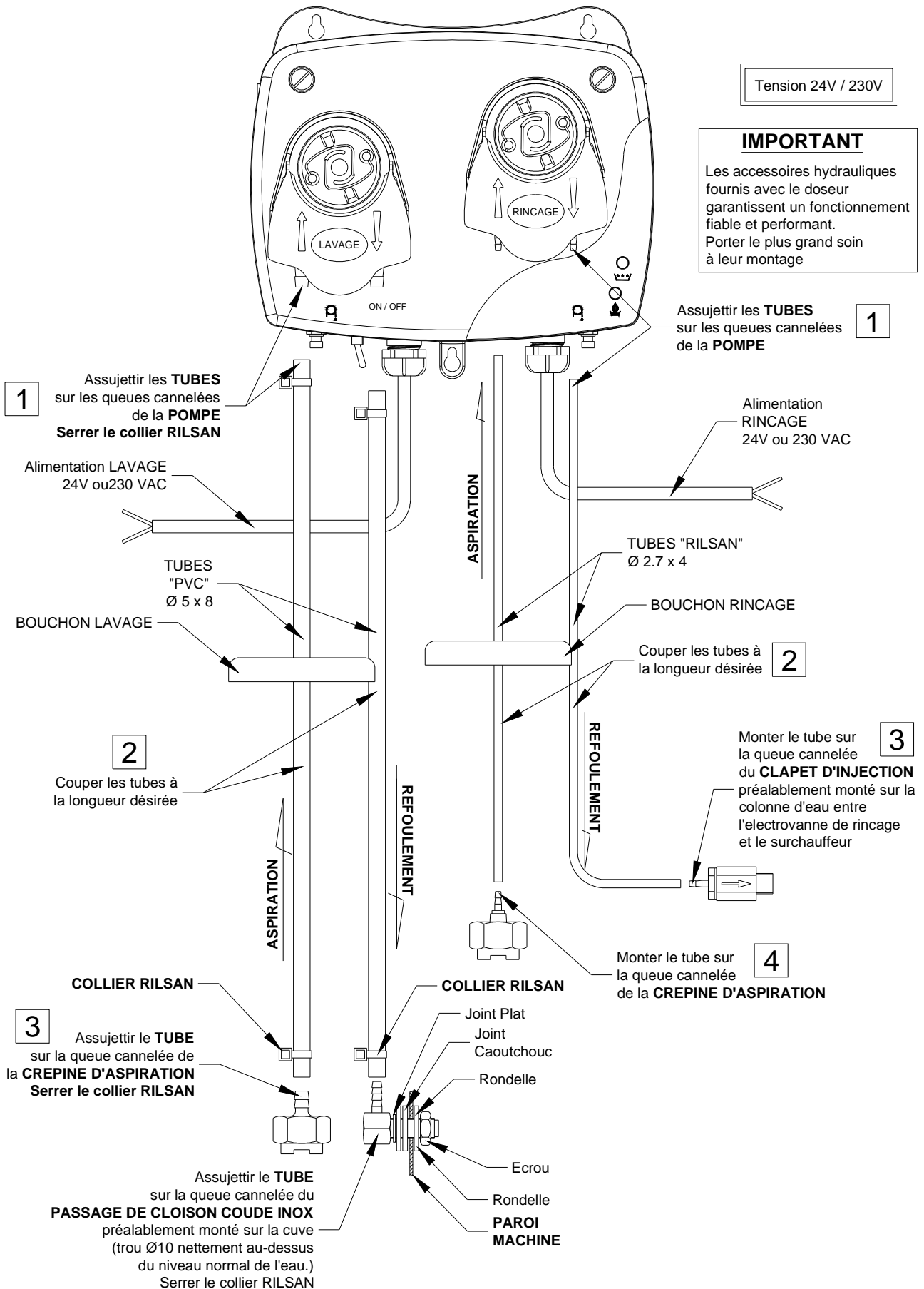


RACCORDEMENT HYDRAULIQUE

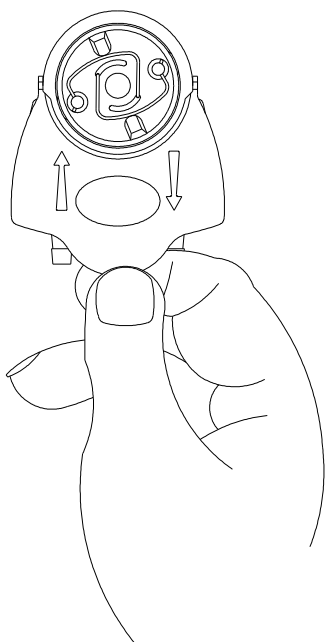
Tension 24V / 230V

IMPORTANT

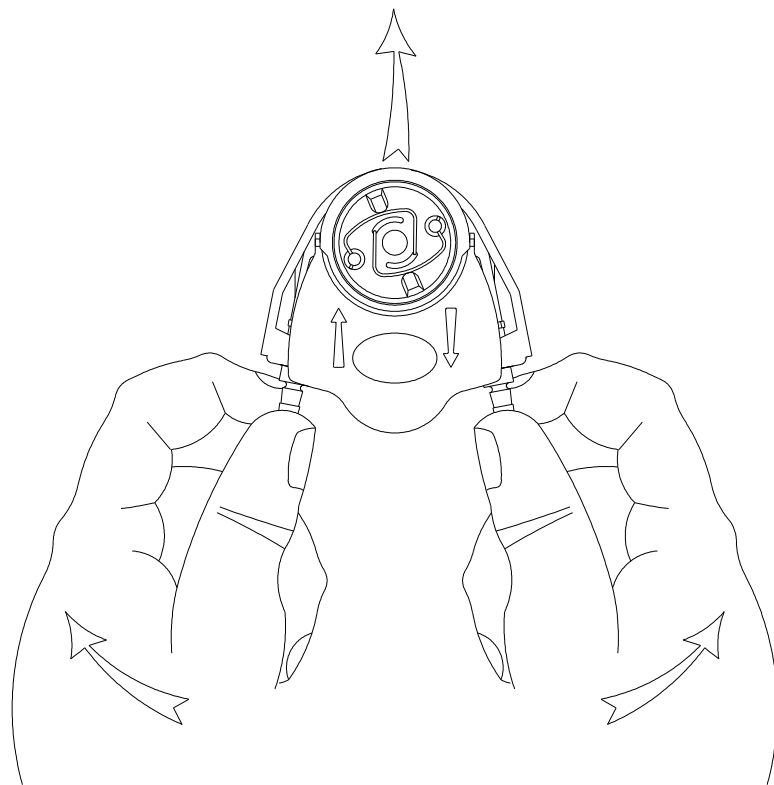
Les accessoires hydrauliques fournis avec le doseur garantissent un fonctionnement fiable et performant. Porter le plus grand soin à leur montage



CHANGEMENT DU KIT TUYAU






1 - Soulever le tablier.



2 - Ecarter largement le berceau pour le dégager vers le haut.
3 - Pour le remontage procéder en sens inverse.

LEGENDE DES PICTOGRAMMES

PICTOGRAMME	SIGNIFICATION
ON/OFF	MARCHE / ARRET
	REAMORCAGE
	DOSE INITIALE
	RINCAGE

RACCORDEMENT ELECTRIQUE EN 220 VAC

Le doseur doit être raccordé à une tension d'alimentation (protégée) de 220 VAC – 50 Hz – 10 VA minimum par dispositif présentant une distance d'ouverture des contacts d'au moins 3 mm entre chaque pôle.

Si le câble d'alimentation est endommagé, il doit être remplacé par le fabricant, son service après vente ou une personne de qualification similaire afin d'éviter tout danger.

EN CAS DE CHANGEMENT DU CABLE D'ALIMENTATION, IL EST IMPERATIF de : Couper la tension d'alimentation (220 VAC) avant toute intervention de l'opérateur.

Remplacer le câble par un équivalent.

Dégainer ce câble sur une longueur de 12 mm maximum. Dénuder l'âme de chaque conducteur sur une longueur de 4 mm. Etamer juste l'extrémité des âmes, les vis devant serrer sur les brins non étamés.

Remettre un collier de serrage du câble à proximité de la borne de raccordement et un autre à proximité du presse-étoupe.

RACCORDEMENT ELECTRIQUE EN 24 VAC.

Couper la tension d'alimentation.

Enlever le câble fixé sur la borne 220 VAC.

Eventuellement, utiliser ce câble pour l'alimentation 24 VAC.

IL EST IMPERATIF d'enlever les deux STRAPS à l'intérieur du doseur puis de relier la borne 24 VAC du doseur à la tension d'alimentation par l'intermédiaire d'un câble (type HO5VVF) 2 X 0.75 mm² mini.

RACCORDEMENT ELECTRIQUE PARTICULIER D'UNE ALIMENTATION EN 230 VAC ET D'UNE AUTRE EN 24 VAC.

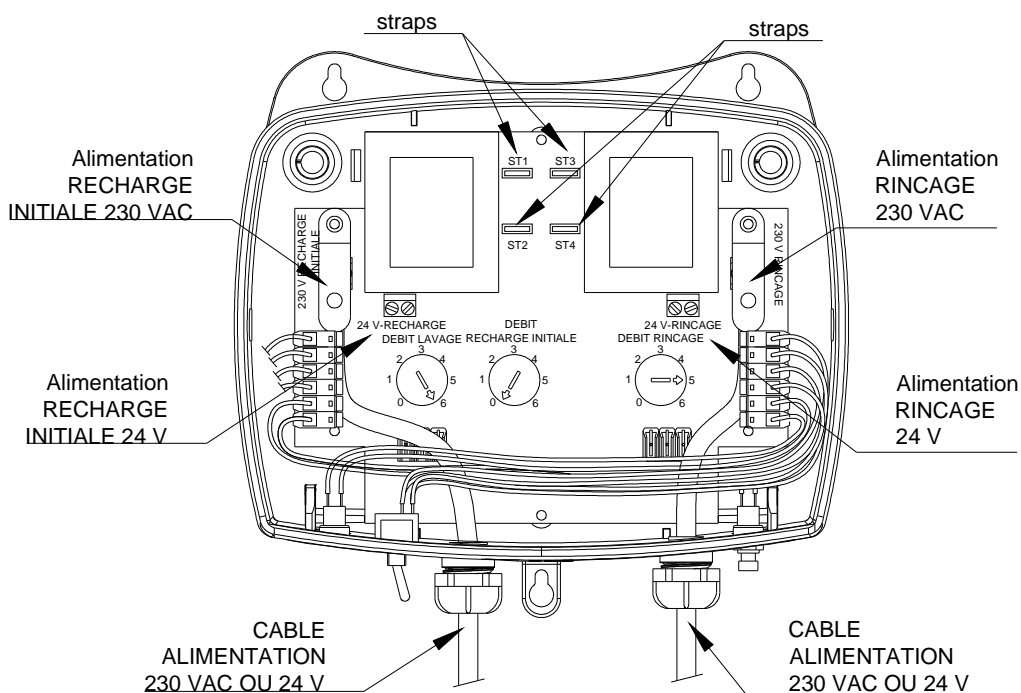
Il est possible de panacher les tensions, afin que l'une soit en 230 VAC et l'autre en 24 VAC.

Pour la tension 24 VAC, retirer les 2 straps correspondants :

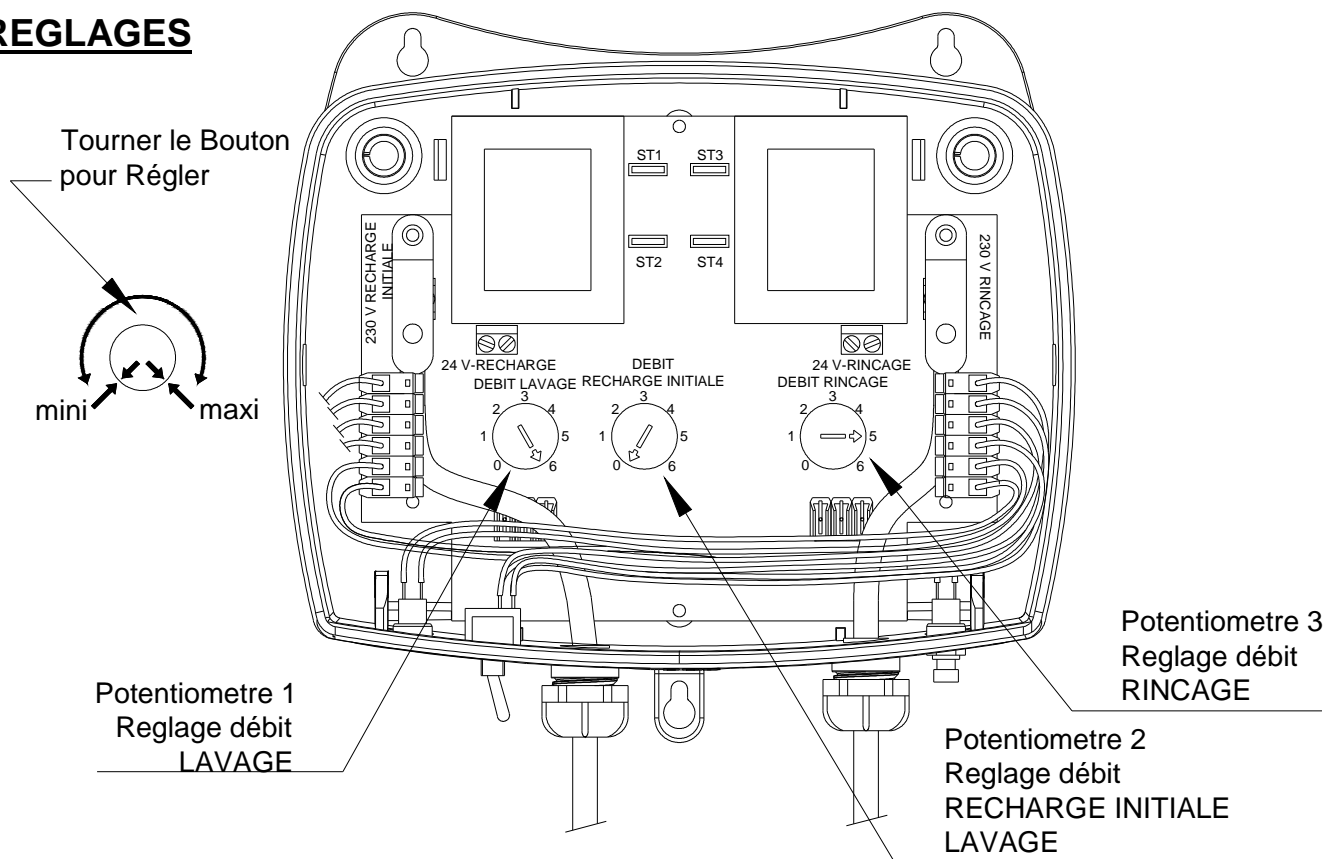
ST1 et ST2 pour l'alimentation RECHARGE.

ou ST3 et ST4 pour l'alimentation RINCAGE

Dans tous les cas, respecter les consignes de sécurité et d'installation des paragraphes précédents.



REGLAGES



✓ DOSAGE INITIAL LAVAGE

Effectuer les réglages désirés à l'aide du potentiomètre 2, repéré << RECHARGE INITIALE >>, sachant que le temps de dosage initial est réglable de 0 à environ 240 secondes

<u>Position</u>	<u>0</u>	<u>1</u>	<u>2</u>	<u>3</u>	<u>4</u>	<u>5</u>	<u>6</u>
<u>Temps</u>	<u>0</u>	<u>45''</u>	<u>1'30''</u>	<u>2'15''</u>	<u>3'</u>	<u>4'</u>	<u>5'</u>
<u>MI</u>	<u>0</u>	<u>62</u>	<u>125</u>	<u>175</u>	<u>250</u>	<u>330</u>	<u>415</u>

✓ LAVAGE

Effectuer les réglages désirés à l'aide du potentiomètre 1, repéré <<DEBIT Lavage>> suivant la capacité de la machine à laver la vaisselle sachant que le débit de la pompe rinçage est réglable d'environ de 0.15 ml à 5000 ml / heure.

<u>Position</u>	<u>0</u>	<u>1</u>	<u>2</u>	<u>3</u>	<u>4</u>	<u>5</u>	<u>6</u>
<u>MI / minute</u>	<u>6</u>	<u>12</u>	<u>30</u>	<u>40</u>	<u>50</u>	<u>67</u>	<u>95</u>

✓ RINÇAGE

Effectuer les réglages désirés à l'aide du potentiomètre 3, repéré <<DEBIT Rinçage>> suivant la capacité de la machine à laver la vaisselle sachant que le débit de la pompe rinçage est réglable d'environ de 0.02 ml à 1020 ml / heure.

<u>Position</u>	<u>0</u>	<u>1</u>	<u>2</u>	<u>3</u>	<u>4</u>	<u>5</u>	<u>6</u>
<u>MI / minute</u>	<u>1</u>	<u>2.5</u>	<u>4.6</u>	<u>6.6</u>	<u>8</u>	<u>10</u>	<u>17</u>

PIECES DETACHEES

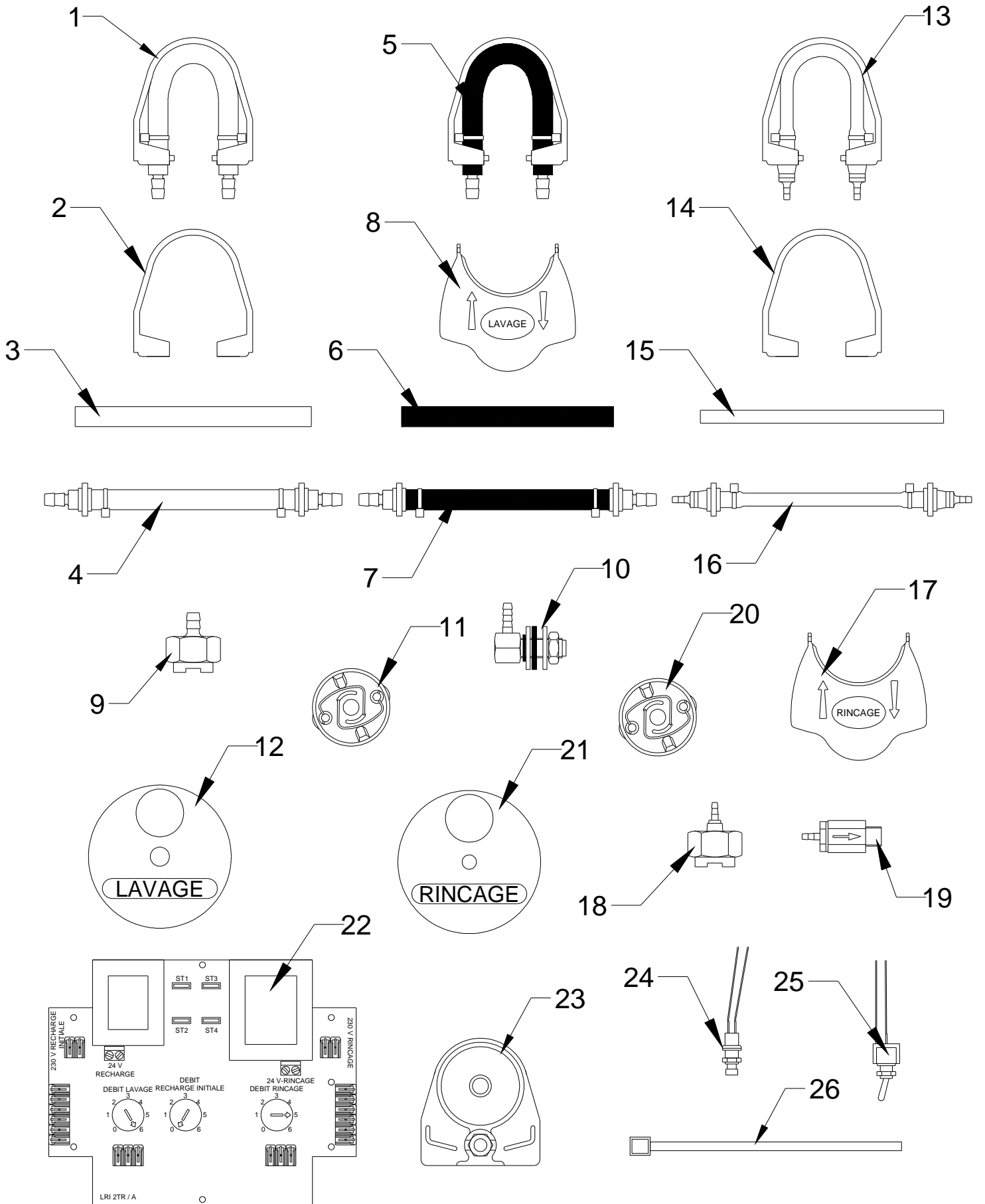
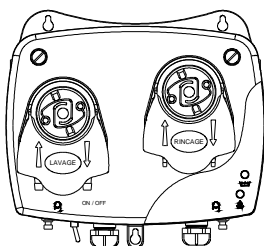


TABLEAU PIECES DETACHEES

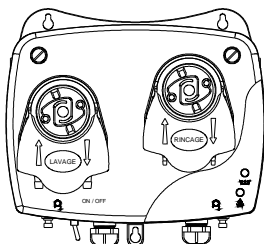
Art. N°	CODE ARTICLE	DESIGNATION ARTICLE
1	PKITL00006	KIT TUYAU LAVAGE SILICONE - GRIS
1	PKITL00008	KIT TUYAU LAVAGE C FLEX - GRIS
2	PBERL00003	BERCEAU DE LAVAGE GRIS
3	PTUYL00002	TUYAU DE LAVAGE NU SILICONE
3	PTUYL00006	TUYAU DE LAVAGE NU C FLEX
4	PTUYL00001	TUYAU DE LAVAGE AVEC EMBOUTS SILICONE
4	PTUYL00005	TUYAU DE LAVAGE AVEC EMBOUTS C FLEX
5	PKITL00009	KIT TUYAU LAVAGE EPDM - GRIS
6	PTUYL00003	TUYAU DE LAVAGE NU EPDM
7	PTUYL00004	TUYAU DE LAVAGE AVEC EMBOUTS EPDM
8	PTABL00004	TABLIER DE LAVAGE GRIS
9	PCREL00004	CREPINE D'ASPIRATION LAVAGE GRISE
10	PPASE00510	PASSAGE DE CLOISON EQUERRE EN INOX
11	PROTO00008	ROTOR DE LAVAGE GRIS
12	PCACH00003	CACHE POUSSIERE LAVAGE GRIS
13	PKITR00015	KIT TUYAU RINCAGE SILICONE – BLEU CLAIR
13	PKITR00018	KIT TUYAU RINCAGE EPDM – BLEU CLAIR
14	PBERR00003	BERCEAU DE RINCAGE BLEU CLAIR
15	PTUYR00002	TUYAU DE RINCAGE NU EPDM
15	PTUYR00003	TUYAU DE RINCAGE NU SILICONE
16	PTUYR00001	TUYAU DE RINCAGE AVEC EMBOUTS EPDM
16	PTUYR00004	TUYAU DE RINCAGE AVEC EMBOUTS SILICONE
17	PTABR00005	TABLIER DE RINCAGE BLEU CLAIR
18	PCRER00003	CREPINE D'ASPIRATION RINCAGE BLEUE CLAIRE
19	PCLAC00274	CLAPET D'INJECTION Ø2.7x4 CANNELE TOUT INOX
20	PROTO00009	ROTOR DE RINCAGE BLEU CLAIR
21	PCACH00004	CACHE POUSSIERE DE RINCAGE BLEU CLAIR
22	PCIIN00002	CIRCUIT IMPRIME MASTERDOSE LRI 220V
23	PFACA00001	FACADE TRANSPARENTE PORTE TABLIER
24	SUR DEMANDE	BOUTON POUSSOIR REAMORCAGE DE POMPE
25	SUR DEMANDE	INTERRUPTEUR MARCHÉ / ARRÊT DOSEUR
26	PATTA11124	ATTACHE RILSAN 2.5x98

OPTIONS – MASTERDOSE LRI



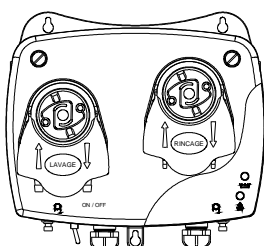
MASTERDOSE LRI 220V 24V
KIT TUYAU LAVAGE SILICONE
KIT TUYAU RINCAGE SILICONE

Réf. DELRI00101



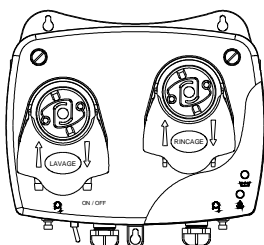
MASTERDOSE LRI 220V 24V
KIT TUYAU LAVAGE SILICONE
KIT TUYAU RINCAGE EPDM

Réf. DELRI00201



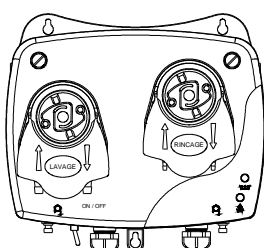
MASTERDOSE LRI 220V 24V
KIT TUYAU LAVAGE EPDM
KIT TUYAU RINCAGE SILICONE

Réf. DELRI00301



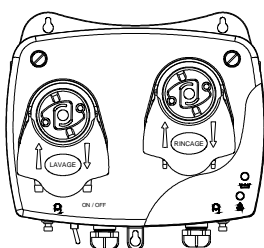
MASTERDOSE LRI 220V 24V
KIT TUYAU LAVAGE EPDM
KIT TUYAU RINCAGE EPDM

Réf. DELRI00401



MASTERDOSE LRI 220V 24V
KIT TUYAU LAVAGE C FLEX
KIT TUYAU RINCAGE SILICONE

Réf. DELRI00501

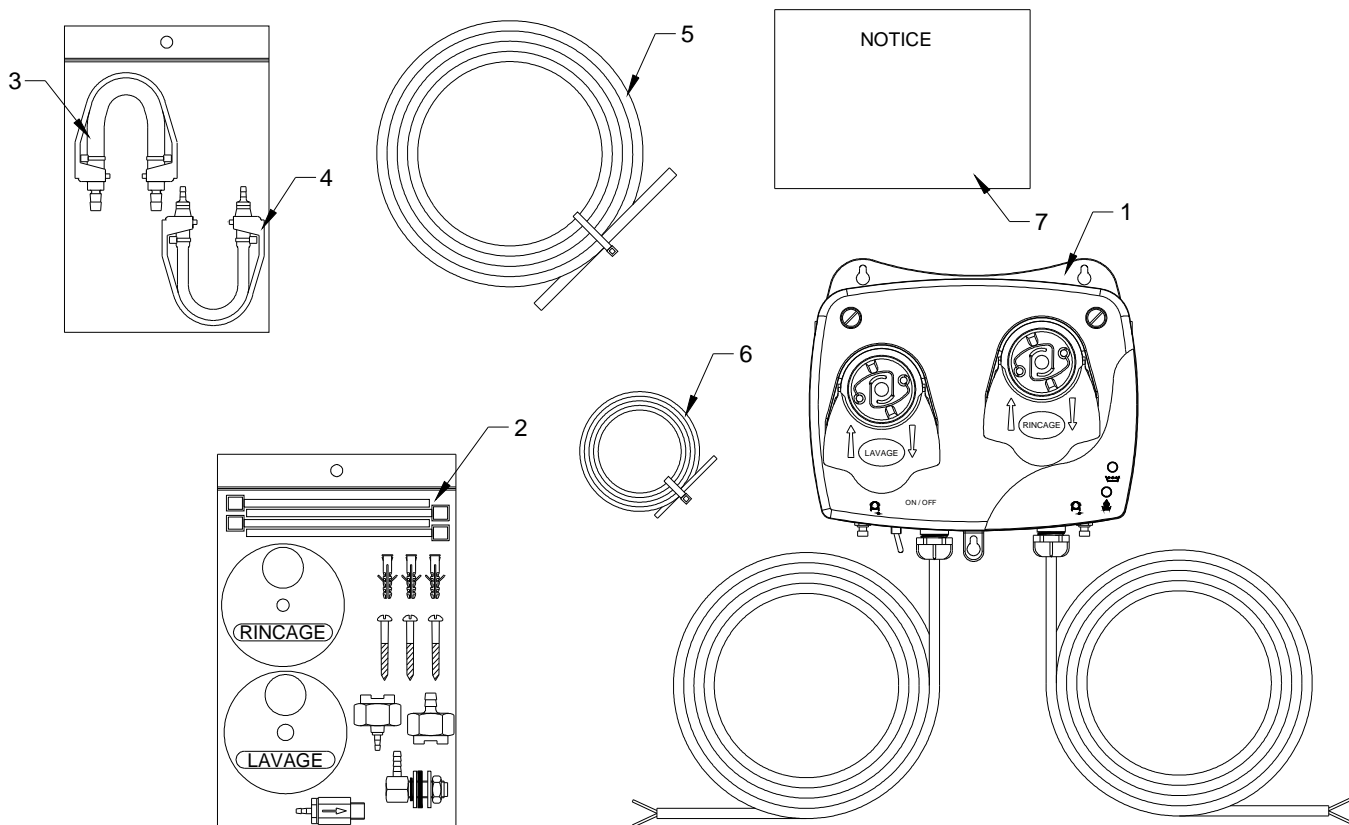


MASTERDOSE LRI 220V 24V
KIT TUYAU LAVAGE C FLEX
KIT TUYAU RINCAGE EPDM

Réf. DELRI00601

COLISAGE

Version appareil standard – le colisage peut varier selon la version choisie.



Art. N°	QTE	DESIGNATION ARTICLE
1	1	APPAREIL MASTERDOSE LRI 220V 24V
2	1	POCHETTE ACCESSOIRES MASTERDOSE LRI
2a	1	Passage de Cloison Equerre en inox
2b	1	Clapet d'injection inox
2c	3	Vis Ø3.5x30
2d	3	Cheilles Ø5x25
2e	1	Cache poussière Lavage
2f	1	Cache poussière Rinçage
2g	1	Crépine d'aspiration Lavage
2h	1	Crépine d'aspiration Rinçage
2i	4	Attache Rilsan 2.5x98
3	1	KIT TUYAU LAVAGE
4	1	KIT TUYAU RINCAGE
5	1	TUYAU DE LAVAGE Ø5x8 – Lg 6m
6	1	TUYAU DE RINCAGE Ø2.7x4 – Lg 6m
7	1	NOTICE D'INSTALLATION

INFORMATIONS COMPLEMENTAIRES :

Dimensions Masterdose LRI

H178 x L193 x P138 (mm)

Poids net Coffret équipé seul : 1.98 Kg

Emballage Carton :

Poids brut du doseur : 2.65 kg - 260 x 200 x 180 (mm)

NOTES

Tous les dessins utilisés dans ce document sont la propriété de la société ERDEMIL.
Toute utilisation sans autorisation préalable est interdite.